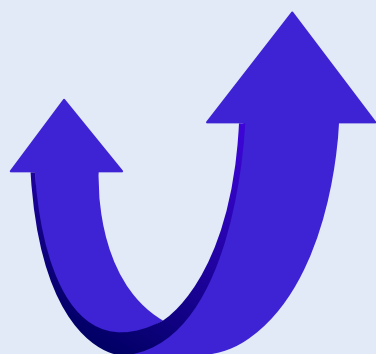




[www.fitacabo.com.br](http://www.fitacabo.com.br)



**FITACABO<sup>®</sup>**  
elevação e amarração de cargas



# ***FITACABO***<sup>®</sup>

elevação e amarração de cargas

## Bem-vindo ao catálogo de produtos Fitacabo<sup>®</sup>

Em nosso catálogo, oferecemos uma ampla variedade de produtos para Amarração e Elevação de Cargas, atendendo diversos segmentos. Nossa prioridade é proporcionar uma experiência simplificada na busca por produtos de alta qualidade, fabricados no Brasil e contribuir para o fortalecimento da indústria nacional.

Seja para uso pessoal, revenda ou para sua linha de produção, a equipe técnica da Fitacabo está pronta para atendê-lo. Estamos comprometidos em oferecer soluções sob medida para suas necessidades.

A nossa maior propaganda é o nosso produto!  
Você é nosso convidado. Compare e comprove!



# índice

Uma indústria brasileira.....	03
Amarração de Cargas.....	04
Amarração de Paletes e Kit Moto.....	13
Fitas a Granel.....	15
Rede de Contenção.....	16
Presilhas Zamac / Ferro.....	17
Catracas Fixas.....	18
Catracas Móveis.....	19
Terminais.....	20
Método Operacional.....	23
Cinta de Elevação Plana Normatizadas.....	24
Cinta Elevação Plana Branca .....	33
Cinta Reboque Tubular.....	39
Cinta Reboque Plana.....	40
Cinta para Moenda.....	41
Proteções.....	42
Marine Sling.....	43
Cabos de Aço.....	45
Acessórios.....	61
Correntes.....	66
Super Fita e Acessórios.....	70

Rua Auriverde, 1.921 |  
Vila Independência  
04222-002 | São Paulo

# Filosofia de uma fábrica

Uma fábrica de Amarração e Elevação de Cargas pode ser entendida como um conjunto de princípios e valores que norteiam as ações e decisões da empresa. Observe abaixo alguns princípios sobre nossa filosofia:

## Segurança em 1º lugar

Uma fábrica de amarração e elevação de cargas deve ter como valor fundamental a segurança de seus funcionários e clientes. Isso implica em investir em treinamento, equipamentos adequados e procedimentos seguros para evitar acidentes.

## Inovação e Tecnologia

A busca por inovação e tecnologia é essencial em um mercado cada vez mais competitivo. Uma fábrica deve estar sempre atualizada em relação às novas tecnologias e tendências do mercado, buscando constantemente melhorar seus processos e produtos.

## Qualidade e Durabilidade

Outra preocupação importante é a qualidade e durabilidade de nossos produtos. É fundamental que os equipamentos fabricados atendam aos padrões de qualidade exigidos pelos órgãos reguladores e sejam capazes de suportar às condições de uso que são submetidos

## Sustentabilidade

Nossa fábrica tem como preocupação a sustentabilidade ambiental e social. Isso implica em adotar práticas de produção mais limpas e responsáveis.

## Atendimento ao cliente

Estamos sempre atentos às necessidades e demandas dos nossos clientes, buscando oferecer soluções personalizadas e um atendimento de qualidade.



## Uma indústria brasileira

Força • Segurança • Resistência

Amarração e Elevação de Cargas são responsáveis pela produção de equipamentos que são fundamentais para a movimentação em diversos setores da economia como: industrial, construção civil e de transporte. Entre os equipamentos produzidos podemos destacar as cintas, as eslingas, os ganchos e os acessórios para movimentação de cargas. Esses equipamentos são utilizados para a amarração, sustentação e elevação de cargas de diferentes tamanhos e pesos. A qualidade dos equipamentos produzidos é fundamental para garantir a segurança dos trabalhadores envolvidos nas operações, evitando acidentes que possam prejudicar a produtividade das empresas.

Investimentos na indústria brasileira são importantes para a economia do país, gerando empregos e contribuindo para a ampliação do setor. É importante destacar a produção de equipamentos de qualidade, tecnologia, pesquisa e desenvolvimento, além de políticas públicas que incentivem o crescimento nesta área.



# AMARRAÇÃO DE CARGAS







# Carga seca



Conjuntos de Amarração de Cargas confeccionados com materiais de alta resistência, sendo as catracas construídas em aço carbono e com tratamento antidesgaste e antiferrugem. As cintas são 100% em poliéster e suportam uma temperatura máxima de até 100 graus. Todo o processo é executado em território nacional, garantindo assim, melhor qualidade, durabilidade e segurança. Conjuntos de 800kg até 10 toneladas. **Produto conforme norma NBR 15883.**

				
Conjunto catraca móvel 25mm + fita de poliéster com ganho tipo <J=	Conjunto catraca móvel 35mm + fita de poliéster com ganho tipo <J=	Conjunto catraca móvel 50mm + fita de poliéster com ganho tipo <J=	Conjunto catraca móvel 75mm + fita de poliéster com ganho tipo <J=	Conjunto catraca móvel 100mm + fita de poliéster com ganho tipo <J=

Largura [mm]	Material	Material dos acessórios	Carga de trabalho linear [kg]	Carga de trabalho sistema [kg]
				
25	poliéster de alta tenacidade	Aço carbono	400	800
35	poliéster de alta tenacidade	Aço carbono	500	1.000
50	poliéster de alta tenacidade	Aço carbono	1.000	2.000
50	poliéster de alta tenacidade	Aço carbono	1.500	3.000
50	poliéster de alta tenacidade	Aço carbono	2.000	4.000
50	poliéster de alta tenacidade	Aço carbono	2.500	5.000
75	poliéster de alta tenacidade	Aço carbono	4.000	8.000
100	poliéster de alta tenacidade	Aço carbono	5.000	10.000

Fator de Segurança: 2x a carga de trabalho



## Bobinas

A cinta com catraca para amarração de bobina de aço é um tipo de material utilizado para garantir que a mesma seja transportada com segurança. São feitas de materiais resistentes em 100% poliéster, possuindo ganchos de aço nas extremidades para fixar a carga. A catraca é a peça chave da amarração, pois permite que o operador ajuste a tensão da cinta conforme necessário, garantindo que o produto permaneça firme durante o transporte.



## Tubos

A cinta com catraca para amarração de tubos é essencial para que o transporte aconteça de forma segura e estável. Este material é utilizado em indústrias petrolíferas onde o transporte precisa ser feito com segurança, sem movimentos ou trepidações que possam danificar ou causar acidentes. Isso permite uma fixação mais precisa, garantindo a proteção do material transportado e a segurança dos trabalhadores envolvidos.

Os conjuntos podem ser encontrados em diferentes tamanhos e capacidades de carga, permitindo a melhor opção para cada necessidade

## Sider

O Conjunto de Amarração para caminhão Sider, é um produto importante utilizado para garantir que a carga seja mantida de forma segura durante o transporte.

Essas cintas são feitas de materiais resistentes, como poliéster de alta tenacidade e projetadas para suportar uma quantidade específica de carga.



## Fio Máquina

A Amarração de Fio Máquina é essencial quanto qualquer outra. Neste transporte é indicado o uso de cinta com 100mm de largura para 10 toneladas com catraca fixa.

O gancho "C" ou "Gancho bobina especial" é indispensável para este tipo de operação, sendo o responsável da conexão em cruz (X) da fita com a catraca, deixando a carga mais segura e melhor fixada em todo o seu trajeto.

Produtos fabricados de acordo com a norma ABNT NBR 15883.\*

# Guincho



Estes conjuntos para Amarração em Guinchos garantem a segurança na operação do transporte de veículos. Ressaltamos que a escolha dos equipamentos adequados para a amarração em guincho depende do tipo de veículo que será transportado e das condições do local de operação.

## Conjunto de Amarração para Guincho

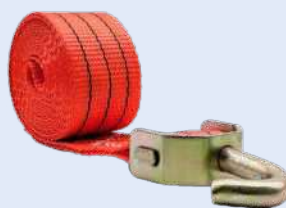


Esse kit contém:

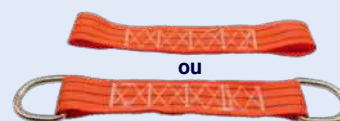
É importante realizar inspeções regulares dos equipamentos de amarração em guincho, afim de identificar possíveis danos ou desgastes que possam comprometer a segurança da operação. Essa inspeção deve ser realizada por profissionais qualificados e devidamente capacitados para garantir que os equipamentos estejam em perfeitas condições de uso.



+



+



ou

largura [mm]	material	Material dos acessórios	carga de trabalho [kg]
50mm	poliéster de alta tenacidade	Aço carbono	3.000
50mm	poliéster de alta tenacidade	Aço carbono	4.000
50mm	poliéster de alta tenacidade	Aço carbono	5.000

Fator de Segurança: 2x a carga de trabalho



## Conjunto de Arraste

As Cintas para Arraste são adequadas para rebocar o veículo para cima do caminhão

É importante escolher o tipo de cinta correta para o peso e o tipo de veículo que será rebocado, afim de garantir maior segurança



## Conjunto de Amarração de caminhão em Guincho



### Esse kit contém:

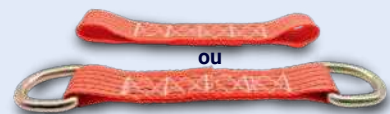
Os conjuntos para amarração de caminhão em guincho são essenciais para garantir a segurança no transporte de cargas em veículos de grande porte. É importante que os conjuntos sejam de alta qualidade e atendam aos padrões de segurança estabelecidos pelas normas regulamentadoras.



+



+



ou

largura [mm]	material	Material dos acessórios	carga de trabalho [kg]
50mm	poliéster de alta tenacidade	Aço carbono	4.000
50mm	poliéster de alta tenacidade	Aço carbono	5.000
100mm	poliéster de alta tenacidade	Aço carbono	10.000

Fator de Segurança: 2x a carga de trabalho

# Veículos



O conjunto de Amarração para Caminhão Cegonha é um material de segurança fundamental para o transporte de veículos automotivos. Composto por catraca e fita de poliéster resistente com ganchos em suas extremidades. Sua função é garantir que os veículos transportados estejam firmes e seguros durante o trajeto. Para isso, é importante que a catraca esteja fixada, as fitas esticadas e ajustadas para cada tipo de veículo. Além disso, é essencial que o conjunto seja utilizado corretamente, seguindo as instruções do fabricante e as normas regulamentadoras

## Conjunto de Amarração para Veículos



largura [mm]	material	Material dos acessórios	carga de trabalho [kg]
50mm	poliéster de alta tenacidade	Aço carbono	3.000
50mm	poliéster de alta tenacidade	Aço carbono	4.000
50mm	poliéster de alta tenacidade	Aço carbono	5.000

Fator de Segurança: 2x a carga de trabalho

## Conjunto para Amarração de caminhão em Cegonha/Prancha



O conjunto para Amarração para Caminhão em Prancha é um material projetado para garantir segurança e estabilidade. Esses conjuntos incluem catracas e outros acessórios de amarração, os quais são usados para fixar a carga ao caminhão, evitando movimentos ou quedas durante o transporte. As catracas são componentes importantes destes conjuntos, sendo dispositivos mecânicos que permitem que os equipamentos sejam tensionados e fixados de forma segura.

Ao optar por este conjunto é importante considerar sua capacidade de transporte, bem como a qualidade dos materiais utilizados na fabricação dos componentes. É fundamental garantir que o conjunto atenda às regulamentações de segurança aplicáveis, para garantir que a carga seja transportada de forma eficiente. Produtos fabricados de acordo com a norma ABNT NBR 15883.

Esse kit contém:



largura [mm]	material	Material dos acessórios	carga de trabalho [kg]
 50mm	 poliéster de alta tenacidade	 aço carbono	 4.000
50mm	poliéster de alta tenacidade	aço carbono	5.000

**Fator de Segurança: 2x a carga de trabalho**

# Amarração de Cilindro



Este conjunto para Amarração de Cilindro Fitacabo® é uma opção de alta qualidade. Possuímos opções de ganchos com ou sem trava, além de uma proteção na catraca para evitar atritos nos cilindros durante o transporte. Essa proteção é um fator importante para garantir a integridade do produto, evitando qualquer dano que possa comprometer sua funcionalidade. É um excelente custo-benefício para os clientes, ideal para o uso em diversos setores, como: indústrias químicas, de gás, petróleo e outras que necessitem de soluções seguras e eficazes para o transporte em diferentes ambientes. Materiais fabricados conforme norma NBR 15883.\*

## Conjunto de Amarração para Cilindro

Abaixo as opções de ganchos utilizados:



largura [mm]	material	Material dos acessórios	carga de trabalho [kg]
50mm	poliéster de alta tenacidade	aço carbono	3.000
50mm	poliéster de alta tenacidade	aço carbono	4.000
50mm	poliéster de alta tenacidade	aço carbono	5.000

Fator de Segurança: 2x a carga de trabalho



Conjunto de Amarração contínuo Fitacabo®, é projetado para amarrar cargas de forma eficiente, composto por: catraca ou presilha e cinta contínua, sem ganchos. A ausência de ganchos torna o conjunto ainda mais prático na sua utilização, evitando danos aos objetos transportados. Assim, os usuários podem ter a garantia de que suas cargas serão transportadas de maneira segura e confiável. Materiais fabricados conforme norma NBR 15883.\*

## conjunto contínuo de presilhas e catracas



largura [mm]	material	Material dos acessórios	carga de trabalho [kg]
25mm	poliéster de alta tenacidade	aço carbono	600
25mm	poliéster de alta tenacidade	aço carbono	600
25mm	poliéster de alta tenacidade	aço carbono	600
25mm	poliéster de alta tenacidade	aço carbono	800
35mm	poliéster de alta tenacidade	aço carbono	1.000
50mm	poliéster de alta tenacidade	aço carbono	2.000
50mm	poliéster de alta tenacidade	aço carbono	3.000
50mm	poliéster de alta tenacidade	aço carbono	4.000
50mm	poliéster de alta tenacidade	aço carbono	5.000
75mm	poliéster de alta tenacidade	aço carbono	8.000
100mm	poliéster de alta tenacidade	aço carbono	10.000

Fator de Segurança: 2x a carga de trabalho

# Amarração de Pallets



A cinta velcro elimina o uso do stretch e seus resíduos, oferecendo praticidade e segurança na movimentação e na armazenagem por empilhadeiras.

## **MENOS STRETCH MAIS PRATICIDADE**

**Reduza resíduos:** Diga adeus ao desperdício de filme stretch! Com nossa cinta, você não precisa mais se preocupar com a utilização excessiva de matérias descartáveis. Contribua para um mundo mais limpo e sustentável.

**Economize e seja prático:** Nossa cinta é reutilizável e pode ser utilizada diversas vezes, oferecendo uma economia significativa em relação ao uso contínuo de filme stretch. Além disso, sua aplicação é rápida e fácil, proporcionando praticidade para sua equipe.

**Sustentabilidade em destaque:** Estamos comprometidos com o meio ambiente. Ao adotar a cinta para amarração e contenção de pallets, você estará contribuindo para a redução do consumo de recursos naturais e minimizando o impacto ambiental da sua empresa.

**Versatilidade e segurança:** Nossa cinta se adapta a diferentes tamanhos de pallets e oferece uma fixação segura, mantendo sua carga estável durante todo o processo logístico

Esse produto não contém tabela de capacidade\*



# Kit multiuso

O Kit Multiuso Fitacabo® é a solução ideal para amarração leve de cargas em diversas situações. Fabricado com catraca ou presilha de 25mm ou 35mm, garantem a segurança necessária para o transporte de cargas de pequeno e médio porte. Todos os componentes são fabricados com materiais de alta qualidade, garantindo resistência e durabilidade.

Materiais fabricados conforme NBR 15883.\*

Kit CM-25 multiuso



Kit CM-35 multiuso



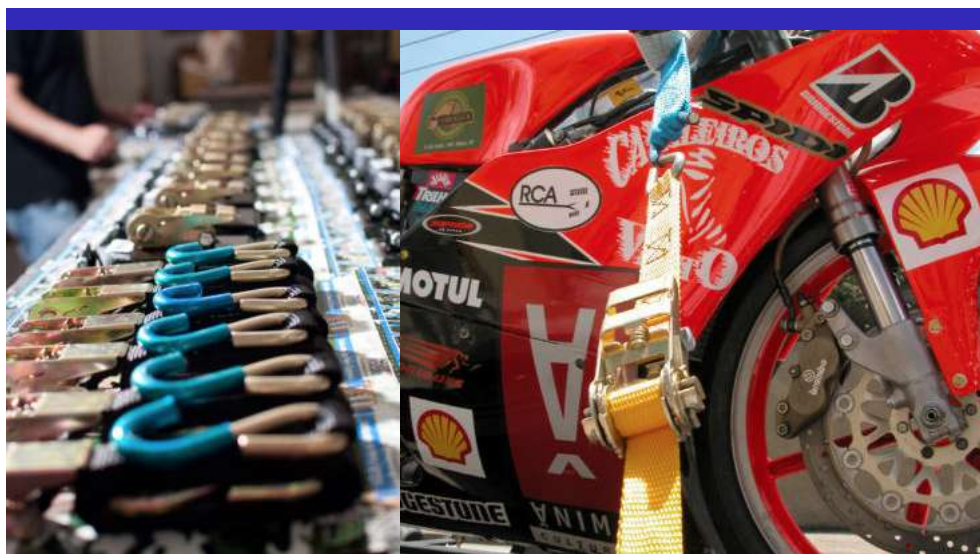
largura [mm]	material	Material dos acessórios	linear	carga de trabalho [kg]
25mm	poliéster de alta tenacidade	aço carbono	400	800
35mm	poliéster de alta tenacidade	aço carbono	500	1.000

Fator de Segurança: 2x a carga de trabalho

# kit Motos

O Kit Moto Fitacabo® é fabricado com catraca de 25mm ou 35mm ou presilha de 25mm de ferro ou zamac. Todos os componentes são fabricados com materiais de alta qualidade, garantindo a segurança no transporte da sua motocicleta.

Materiais fabricados conforme NBR 15883.\*

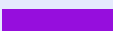












largura [mm]	material	Material dos acessórios	linear	carga de trabalho [kg]
25mm	poliéster de alta tenacidade	aço carbono	300	600
25mm	poliéster de alta tenacidade	aço carbono	300	600
25mm	poliéster de alta tenacidade	aço carbono	300	600
25mm	poliéster de alta tenacidade	aço carbono	400	800
35mm	poliéster de alta tenacidade	aço carbono	500	1.000

Fator de Segurança: 2x a carga de trabalho

# Fitas a granel





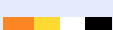
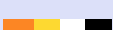
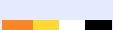

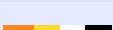

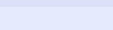
## Elevação

Cores	Artigo	Capacidade (Kg)
	PES30	3.500
	PES5 50mm	5.500
	PES7,5 60mm	7.500
	PES8 75mm	8.000
	PES10,5 90mm	10.500
	PES10 100mm	10.000
	PES14 120mm	14.000
	PES17,5 150mm	17.500
	PES21 180mm	21.000
	PES28 240mm	28.000
	PES35 300mm	35.000



Fitas a granel são vendidas em grandes quantidades ou em rolos de 100m. Frequentemente usadas em empresas de embalagens ou em empresas de produção que necessitam de grandes volumes de fita para suas operações.

## Amarração

	PPPR45 (SIDER)	800
	cinto de segurança	800
	fita 48mm sling 1,6ton	1.600
	fita 48mm sling 1,2ton	1.200
	PES25	800
	PES35	1.000
	PS2 50mm	2.000
	PS3 50mm	3.000
	PS4 50mm	4.000
	PS5 50mm	5.000
	PES10 100mm	10.000

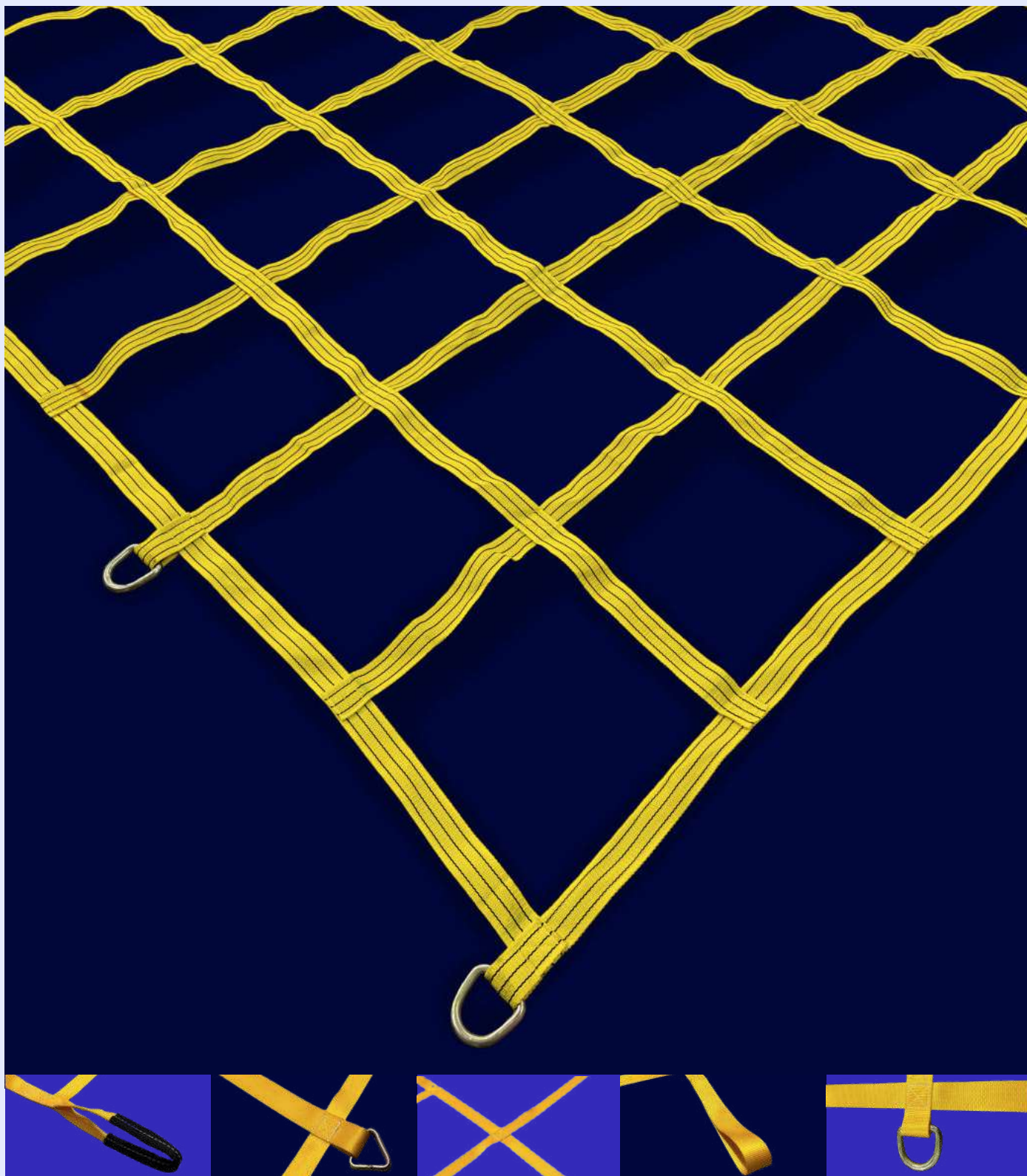




# Rede de Contenção

De acordo com a Resolução nº 552/2015 do Conselho Nacional de Trânsito - CONTRAN, é obrigatório o uso de dispositivos de retenção de cargas em veículos de transporte, tais como: caminhões, carretas e outros. As redes têm como objetivo evitar que a carga se solte e caia na estrada, causando acidentes, danos ou multas. A rede de contenção de carga da Fitacabo® atende esses requisitos. Especialmente indicada para deter cargas que possuem formatos irregulares.

**Fabricadas sob medida e de acordo com a sua necessidade, podendo variar tamanhos de malhas e terminais. Caso tenha um projeto de rede especial, temos uma equipe técnica preparada para confeccioná-la.**



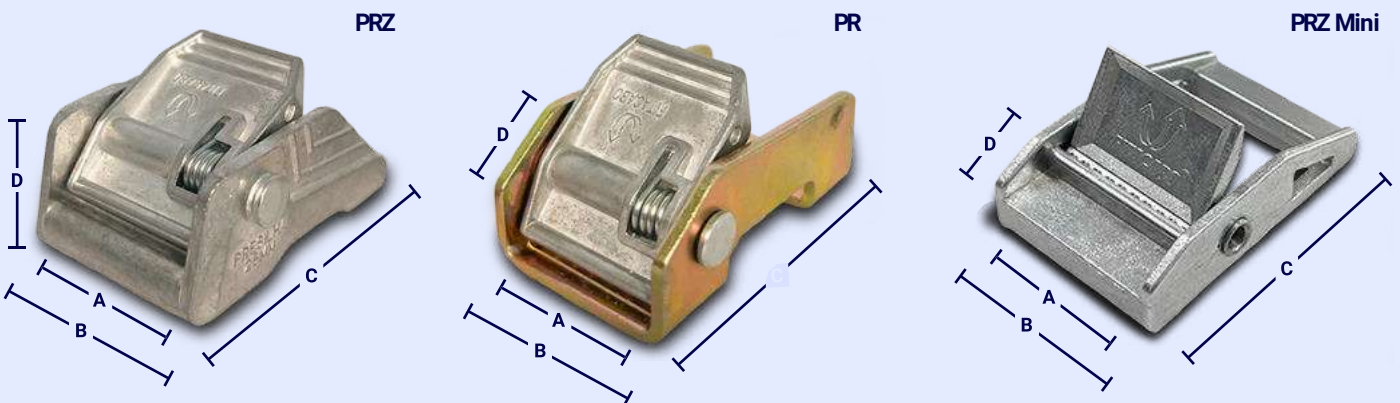
# Presilhas Zamac/Ferro



## Presilhas Fitacabo® | A solução perfeita para Amarração leve

As presilhas para amarração leve da marca Fitacabo® são ideais para uma ampla variedade. Fabricadas no Brasil, nossas presilhas são duráveis e confiáveis, projetadas para cargas leves.

As presilhas de ferro são ideais para aplicações de alta resistência mecânica, enquanto as presilhas de Zamac são ideais para aplicações que necessitam alta resistência à corrosão. Para cargas mais leves, a mini presilha de Zamac é perfeita, compacta e fácil de utilizar, ideal para amarrações em pequenos espaços.



Observação: As presilhas possuem acabamento galvanizado. Materiais fabricados conforme NBR 15883\*

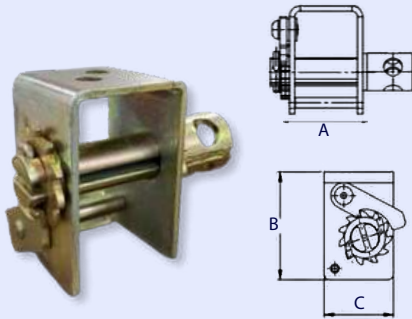
Presilha tipo "Mordedor"							
dimensões [mm]				largura cinta	carga de trabalho	peso unitário	
B	C	A	D	mm	kgf	kg	
28	33	54	21	25	600	0,83	
28	32	51	21	25	600	0,67	
26	29	47	13	25	600	0,4	

Fator de Segurança: 2x a carga de trabalho

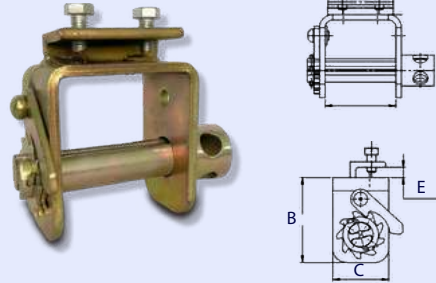
A catraca fixa é utilizada em carroceria e ser para amarrar cargas em veículos, garantindo segurança e estabilidade. Fabricada para cintas de 50mm e 100mm, possui bases com furações para diferentes modelos de carroceria. A alavanca permite aperto final firme e seguro, sendo de fácil instalação e uso, economizando tempo e esforço. Compacta e fácil de utilizar.

# Catracas Fixas

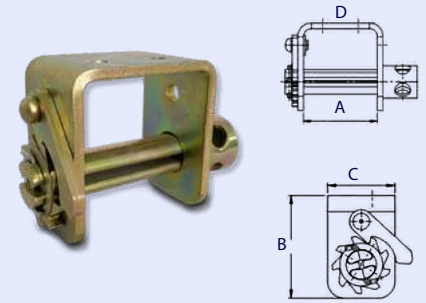
**Catraca fixa tubular 50mm**



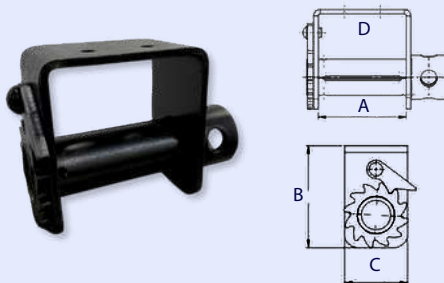
**Catraca fixa 100mm com cantoneira**



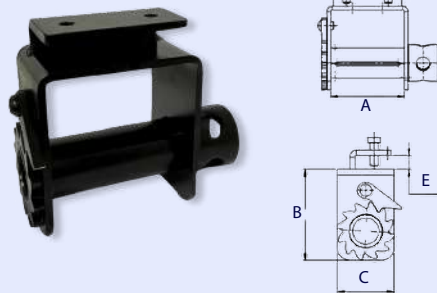
**Catraca fixa 100mm**



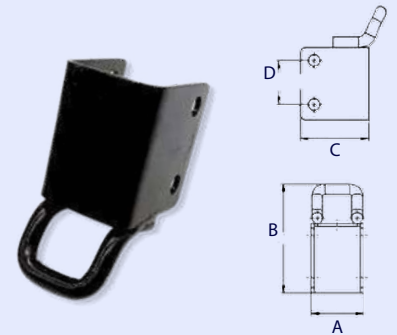
**Catraca fixa 100mm tubular preta**



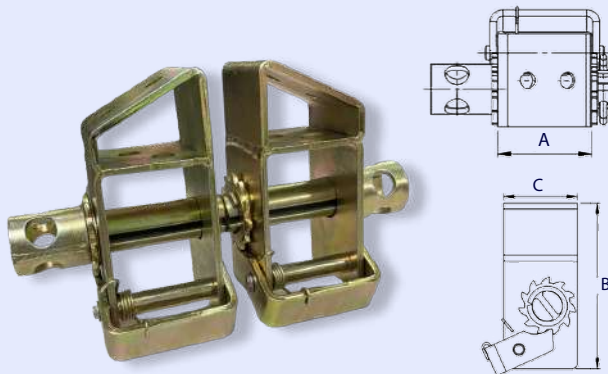
**Catraca fixa 100mm tubular preta com cantoneira**



**Reforço da carroceria de madeira 50 mm**

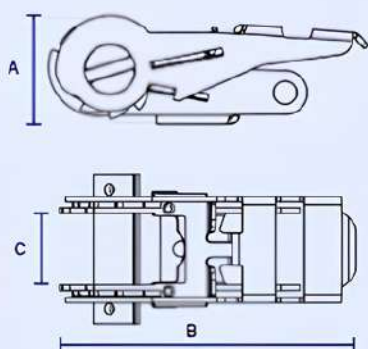


**Catraca inclinada esquerda | direita**

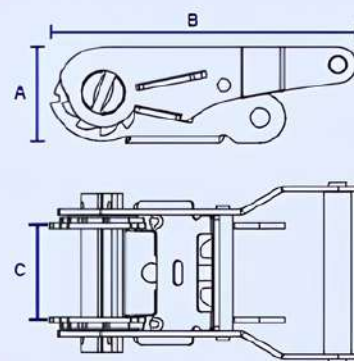


Fator de Segurança: 2x a carga de trabalho								
dimensões [mm]					largura cinta	carga de trabalho	peso unitário	
A	B	C	D	E	mm	kgf	kg	
66	97,4	63	-	-	50	5.000	1,1	
104	122,5	80	54	14	100	10.000	3,2	
104	122,5	80	50	-	100	10.000	2,7	
122	137,4	85	70	20,5	100	10.000	3,4	
122	137,4	85	50	-	100	10.000	2,9	
61,9	130,9	78,6	51	-	50	5.000	0,75	
63,3	140,6	63	-	-	50	5.000	1,30	
63,3	140,6	63	-	-	50	5.000	1,30	

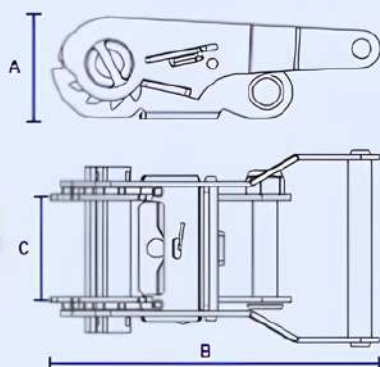
CM - 25



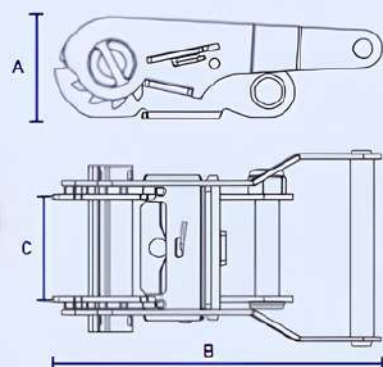
CM - 35



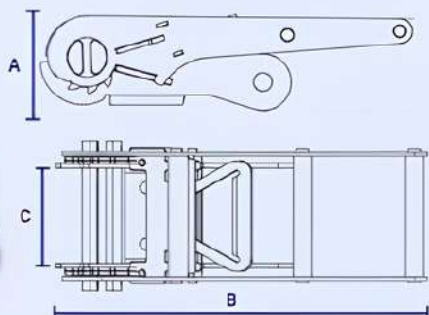
CM - 50



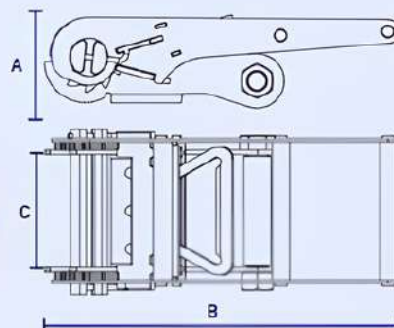
CM - 50 GP



CM - 75



CM - 100



## Catracas móvel

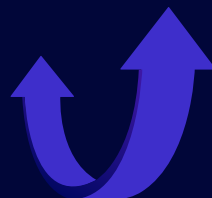
dimensões [mm]			largura cinta	carga de trabalho	peso unitário
A	B	C	mm	kgf	kg
38	112	27	25	800	0,25
40	127	36,5	35	1.000	0,40
54	175	52	50	5.000	0,90
54	175	52	50	5.000	1,05
82	327	84	80	8.000	3,10
82	327	104	100	10.000	3,40

Fator de Segurança: 2x a carga de trabalho



Rua Auriverde, 1.921 - Vila Independência  
São Paulo - SP | 04222-002

[www.fitacabo.com.br](http://www.fitacabo.com.br)  
11 3573.4500 | 11 2579.6411



**FITACABO**<sup>®</sup>  
elevação e amarração de cargas

# FO