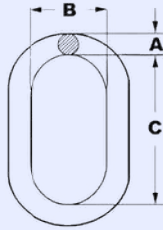


Acessórios



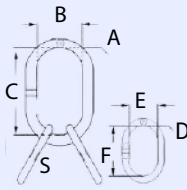
Anelões e Ganchos



Anelão de Sustentação Forjado (A342) - Fator de Segurança 4:1

Código	Pol	A (mm)	B (mm)	C (mm)	Carga de Trabalho (t)	Peso (kg)
FC-ASF-13	1/2"	13±1	63.5±5	127±6	2.2	0,45
FC-ASF-16	5/8"	16±1	76±5	152±6	3	0,70
FC-ASF-19	3/4"	19±1	70±5	140±6	4.7	1,04
FC-ASF-22	7/8"	22±1	90±5	160±6	6.4	1,47
FC-ASF-25	1"	25±1	89±5	178±6	11	2,10
FC-ASF-32	1-1/4"	32±1-2	111±6	222±7	16	4,20

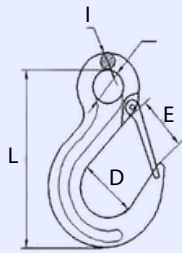
Forjado em aço alloy steel grau 8 - Norma EN 1677-4. Acabamento em pintura epóxi amarela.



Anelão de Sustentação com Sub Elos para Cintas (A347) - Fator de Segurança 4:1

Código	Pol	A (mm)	B (mm)	C (mm)	D (mm)	E (mm)	F (mm)	S (mm)	Carga de trabalho (t)	Peso (kg)
FC-ASS-CI-13	1/2"	14±1	60±5	100±5	12±1	40±3	85±5	28+0.5-0	2.36	0,82
FC-ASS-CI-19	3/4"	20±1	90±5	160±6	14±1	60±5	100±5	7.6±0.5	4.25	1,95
FC-ASS-CI-22	7/8"	22±1	100±5	180±6	18±1	70±5	150±6	8.4±0.5	6.7	3,16
FC-ASS-CI-28	1.1/8"	28±1-2	140±6	270±7	22±1	90±5	160±6	13.5±0.5	11.2	6,75
FC-ASS-CI-32	1.1/4"	32±1-2	140±6	270±7	25±1	100±5	180±6	16.5±0.5	17	9,31
FC-ASS-CI-38	1.1/2"	40±1-2	160±6	300±7	31±1-2	140±6	270±7	19±0.5	23.6	18,40

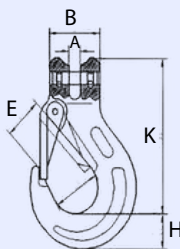
Forjado em aço alloy steel grau 8 - Norma EN 1677-4. Acabamento em pintura epóxi amarela.



Gancho Olhal com Trava - Fator de Segurança 4:1

Código	mm	D (mm)	E (mm)	L (mm)	I (mm)	Ø (mm)	Carga de trabalho (t)	Peso (kg)
FC-GOT-06	6	32,4	25,0	107,0	9,0	20,0	1.2	0,31
FC-GOT-7/8	7/8	37,2	30,0	131,5	10,5	25,0	2	0,45
FC-GOT-10	10	43,8	32,5	167,0	16,0	38,0	3.15	1,09
FC-GOT-13	13	55,0	37,0	213,0	19,5	42,5	5.3	2,07
FC-GOT-16	16	68,9	42,0	256,0	23,0	50,0	8	3,17
FC-GOT-20	20	87,4	51,0	305,0	27,0	61,0	12.5	6,45

Forjado em aço alloy steel grau 8 - Norma EN 1677-1. Acabamento em pintura epóxi amarela.
Trava de segurança forjada.

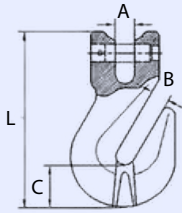


Gancho Clévis com Trava - Fator de Segurança 4:1

Código	mm	A (mm)	B (mm)	Ø (mm)	H (mm)	K (mm)	E (mm)	Carga de Trabalho (t)	Peso (kg)
FC-GCT-7/8	8	9,3	36,8	37,5	26,5	86,5	26,0	2	0,65
FC-GCT-10	10	12,4	46,6	44,5	33,5	104,0	30,0	3.15	1,05
FC-GCT-13	13	16,9	54,6	56,3	41,0	128,0	43,0	5.3	1,67

Forjado em aço alloy steel grau 8 - Norma EN 1677-1. Acabamento em pintura epóxi amarela.
Trava de segurança forjada.

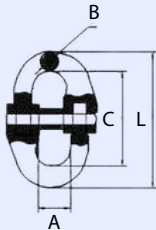
Ganchos e Elos



Gancho Clévis Encurtador - Fator de Segurança 4:1

Código	A(mm)	B(mm)	C(mm)	L(mm)	Carga de trabalho (t)	Peso(kg)
FC-GCE-08	10,5	11,5	17,8	89	2	0,24
FC-GCE-10	13	13,5	30,5	126	3.15	0,68
FC-GCE-13	15	16,5	43	163,5	5.3	1,3

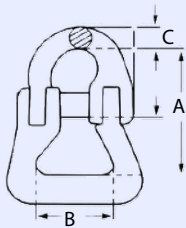
Forjado em aço alloy steel grau 8 - Norma EN 1677-1. Acabamento em pintura epóxi amarela.



Elo de Ligação para Corrente - Fator de Segurança 4:1

Código	A(mm)	B(mm)	C(mm)	L(mm)	Carga de trabalho (t)	Peso(kg)
FC-ELCO-08	19	8,5	58,5	76	2	0,14
FC-ELCO-10	25,6	11	70	92	3.15	0,31
FC-ELCO-13	30,1	15	87,6	117,6	5.3	0,64

Forjado em aço alloy steel grau 8 - Norma EN 1677-1. Acabamento em pintura epóxi amarela.



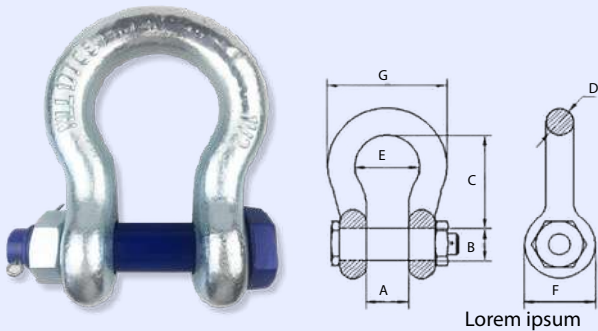
Elo de Ligação para Cinta - Fator de Segurança 4:1

Código	mm	A (mm)	B (mm)	C (mm)	Carga de Trabalho (t)	Peso (kg)
FC-ELCI-06	6	56,0	40,0	7,5	1.12	0,17
FC-ELCI-7/8	7/8	65,8	45,6	9,0	2.0	0,29
FC-ELCI-10	10	75,9	56,5	11,8	3.15	0,51
FC-ELCI-13	13	95,6	65,4	15,5	5.3	1,06
FC-ELCI-16	16	115,4	80,2	19,0	8.0	2,01
FC-ELCI-20	20	138,0	80,0	23,0	12.5	3,06

Forjado em aço alloy steel grau 8 - Norma EN 1677-1. Acabamento em pintura epóxi amarela.



Manilhas Curvas e Reta

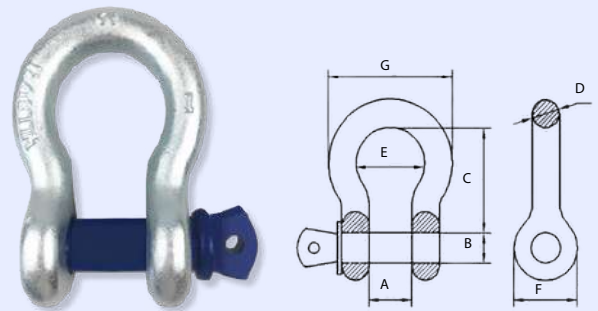


Lorem ipsum

Manilha Curva com Pino Porca e Cupilha (G2130) - Fator de Segurança 6:1

Código	Ø do Corpo	Ø do Pino	A (mm)	B (mm)	C (mm)	D (mm)	E (mm)	F (mm)	G (mm)	Carga de Trabalho(t)	Peso (kg)
FC-MC-10-PC	3/8"	1/2"	16,8	11,2	36,6	9,7	26,2	23,1	45,2	1	0,16
FC-MC-13-PC	1/2"	5/8"	20	16	46	12	33	29	58	2	0,35
FC-MC-16-PC	5/8"	3/4"	27	19	61	16	43	38	75	3.25	0,68
FC-MC-19-PC	3/4"	7/8"	32	22	71,5	19	51	46	89	4.75	1,14
FC-MC-22-PC	7/8"	1"	38	25	84	22	58	53	102	6.5	1,70
FC-MC-25-PC	1"	1.1/8"	43	28	95	25,5	68	60,5	119	8.5	2,54
FC-MC-29-PC	1.1/8"	1.1/4"	48	32	108	29	74	68,5	134	9.5	3,55
FC-MC-32-PC	1.1/4"	1.3/8"	50	36	119	32	81	76	145	12	4,8
FC-MC-35-PC	1.3/8"	1.1/2"	55	38	133	35	90	84	160	13.5	6,33
FC-MC-38-PC	1.1/2"	1.5/8"	60,5	42	146	38	97	92	173	17	8,23
FC-MC-44-PC	1.3/4"	2"	73	50	178	44,5	127	106,5	216	25	13,5
FC-MC-51-PC	2"	2.1/4"	83	56	197	51	146	122	248	35	21
FC-MC-64-PC	2.1/2"	2.3/4"	103	70	267	63	181	144,5	307	55	42,3

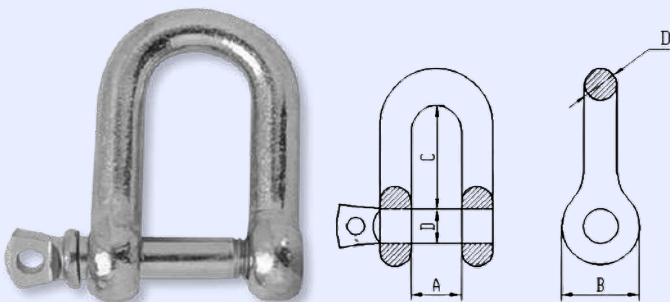
Corpo forjado em aço 1045 e pino reforçado em aço alloy steel. Norma U.S. FED. RR-C-271F tipo IV-A Grau A - Classe 3. Acabamento galvanizado.



Manilha Curva com Pino Roscado (G209) - Fator de Segurança 6:1

Código	Ø do Corpo	Ø do Pino	A (mm)	B (mm)	C (mm)	D (mm)	E (mm)	F (mm)	G (mm)	Carga de Trabalho(t)	Peso (kg)
FC-MC-10-PR	3/8"	1/2"	16,8	11,2	36,6	9,65	26,2	23,1	45,2	1	0,15
FC-MC-13-PR	1/2"	5/8"	20	16	45	12	33	29	58	2	0,32
FC-MC-16-PR	5/8"	3/4"	27	19	61	16	43	38	75	3.25	0,62
FC-MC-19-PR	3/4"	7/8"	32	22	71,5	19	51	46	89	4.75	1,08
FC-MC-22-PR	7/8"	1"	38	25	84	22	58	53	102	6.5	1,62
FC-MC-25-PR	1"	1.1/8"	43	28	95	25,5	68	60,5	119	8.5	2,32
FC-MC-29-PR	1.1/8"	1.1/4"	48	32	108	29	74	68,5	134	9.5	3,32
FC-MC-32-PR	1.1/4"	1.3/8"	50	36	119	32	81	76	145	12	4,53
FC-MC-35-PR	1.3/8"	1.1/2"	55	38	133	35	90	84	160	13.5	5,98
FC-MC-38-PR	1.1/2"	1.5/8"	60,5	42	146	38	97	92	173	17	7,71
FC-MC-44-PR	1.3/4"	2"	73	50	178	44,5	127	106,5	216	25	13,04
FC-MC-51-PR	2"	2.1/4"	83	56	197	51	146	122	248	35	17,7

Corpo forjado em aço 1045 e pino reforçado em aço alloy steel. Norma U.S. FED. RR-C-271F tipo IV-A Grau A - Classe 2. Acabamento galvanizado.



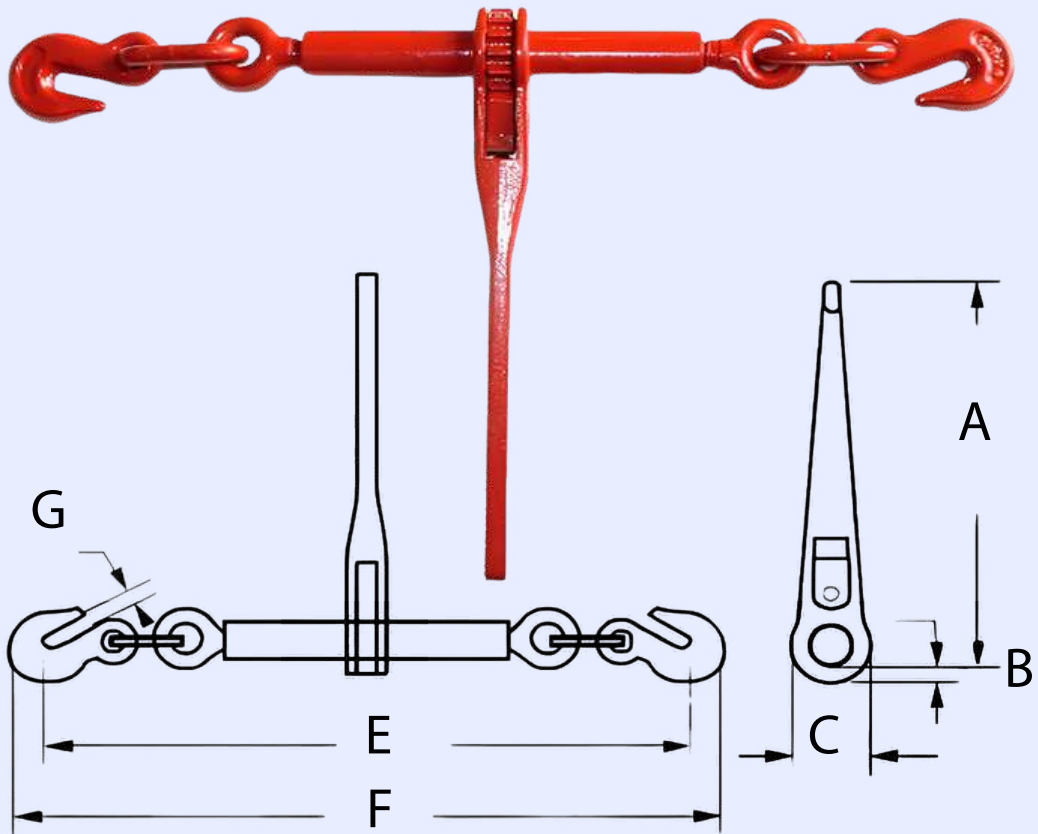
Manilha Reta Padrão - Fator de Segurança 4:1

Código	Pol	A (mm)	B (mm)	C (mm)	D (mm)	Carga de Trabalho(t)	Peso (kg)
FC-MRP-13	1/2"	25	26	51	12	0.520	0,180

Corpo forjado em aço 1045. Acabamento galvanizado.



Tensionador



TENSIONADOR DE CORRENTE TIPO CATRACA

Dimensões (mm)

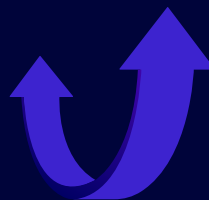
Código	Diâmetro da corrente (pol)	Carga de trabalho (ton)	Carga de Ruptura (ton)	Peso (kg)	Dimensões (mm)					
					A	B	C	E	F	G
FC-TCC-10-13	3/8"~1/2"	4.17	12.51	5,53	338	33,02	66,04	605	735	16,00





Rua Auriverde, 1.921 - Vila Independência
São Paulo - SP | 04222-002

www.fitacabo.com.br
11 3573.4500 | 11 2579.6411



FITACABO[®]
elevação e amarração de cargas

FC